

Termostat

50°C, hysterezia 3°C

Špecifikácia:

Vcc = 7-20V

I_{modulu} ~ 1mA

I_{out max} = 1,1A

Poznámky: Vcc odolné voči prepólovaniu, I_{out} obmedzený 1,1A vratnou poistkou

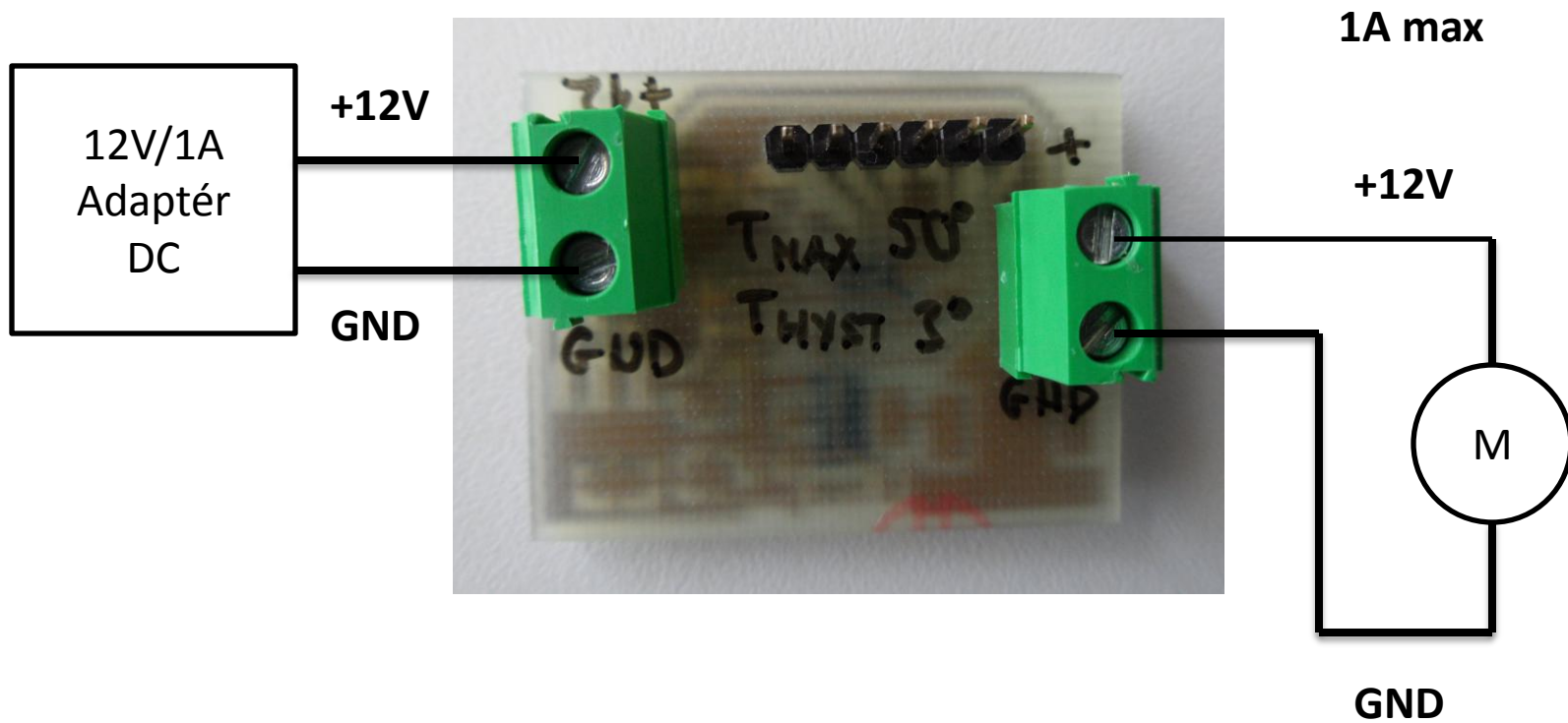
Teplota, nastavená pevne, možné zmeniť reprogramovaním MCU:

T_{max} = 50°C

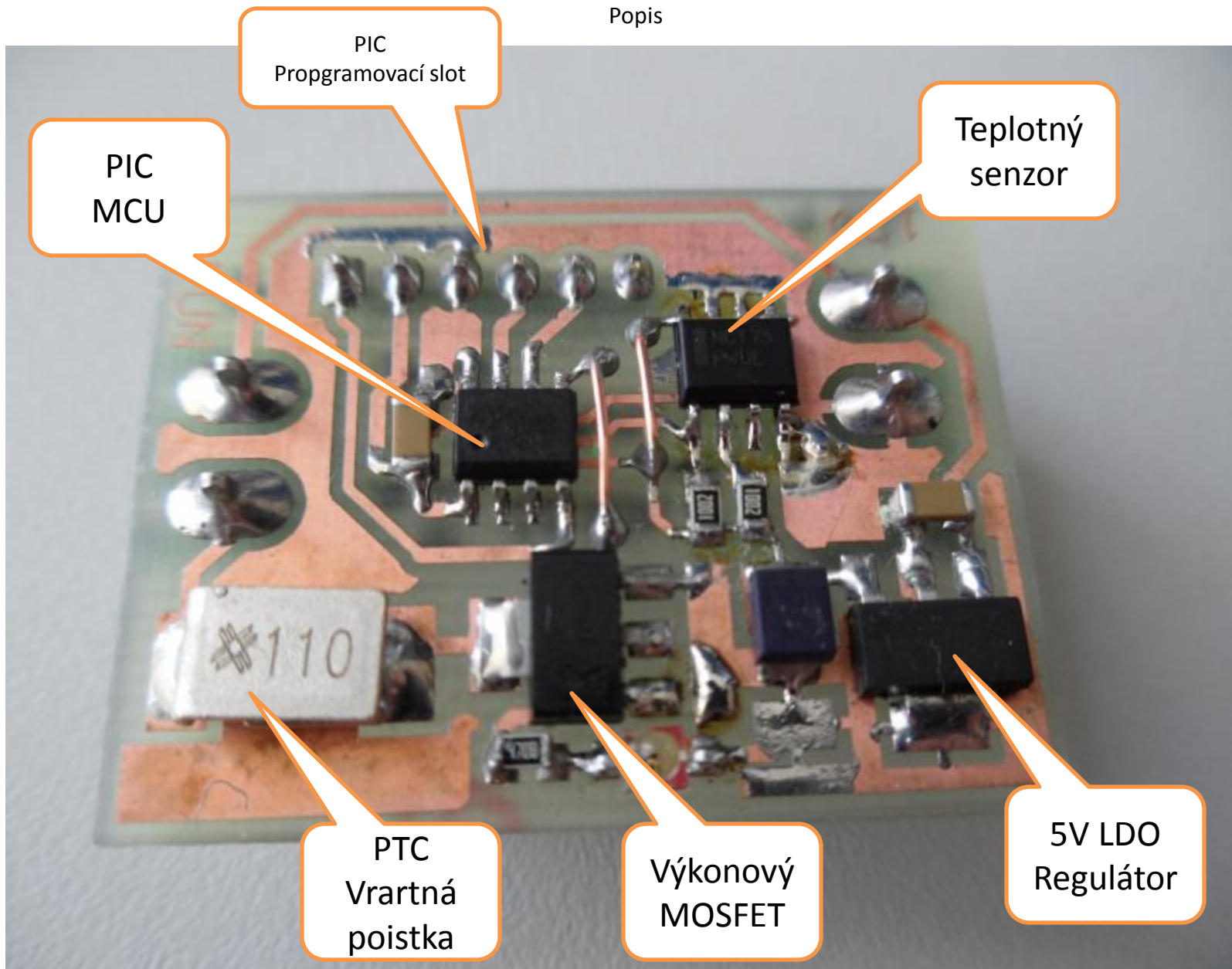
T_{hyst} = 3°C

Funkcia: Ak je teplota vyššia ako T_{max} motor beží ak klesne pod T_{max}-T_{hyst} motor sa vypne

Zapojenie



Popis



PIC
Programovací slot

PIC
MCU

Teplotný
senzor

PTC
Vratná
poistka

Výkonový
MOSFET

5V LDO
Regulátor