

Mod. date: 13.9.02
 29.10.02

Institut für Analytische Chemie,
 Chemo- und Biosensoren,
 Universität Regensburg

Electrochemical Cell V3.1

Designed by

Valentin Kulikov

Date
 16.8.2002

1

2

3

4

A

A

B

B

C

C

D

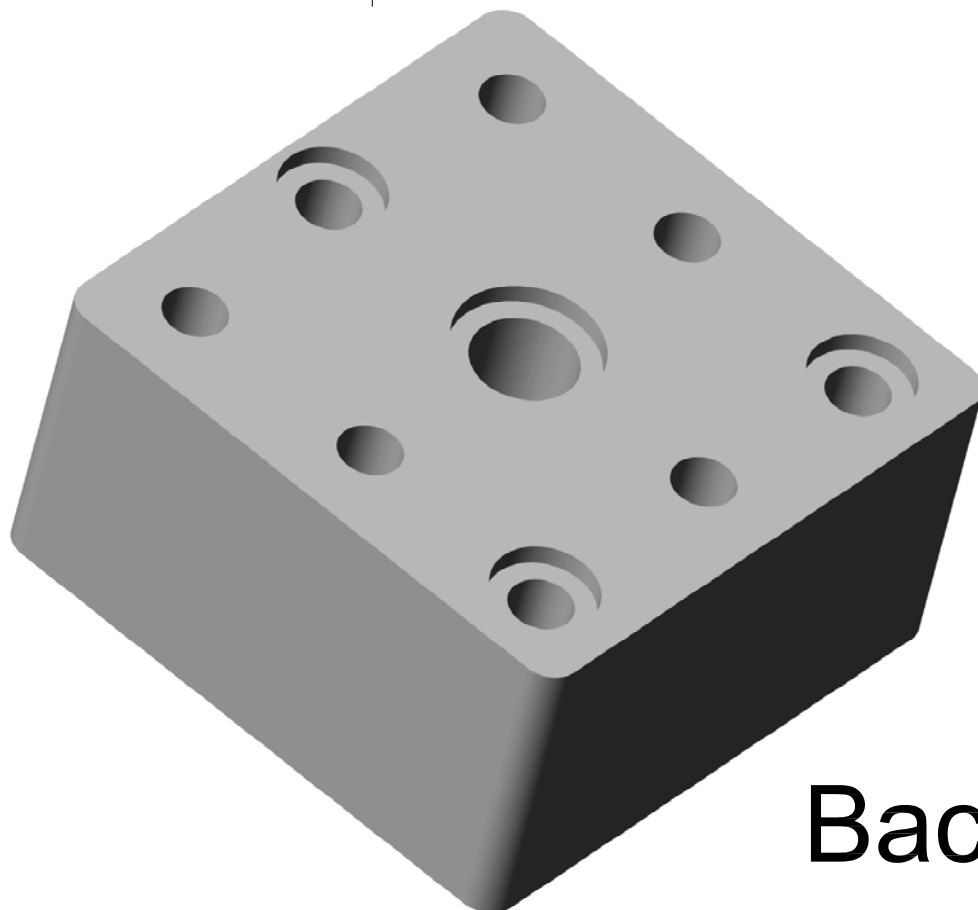
D

E

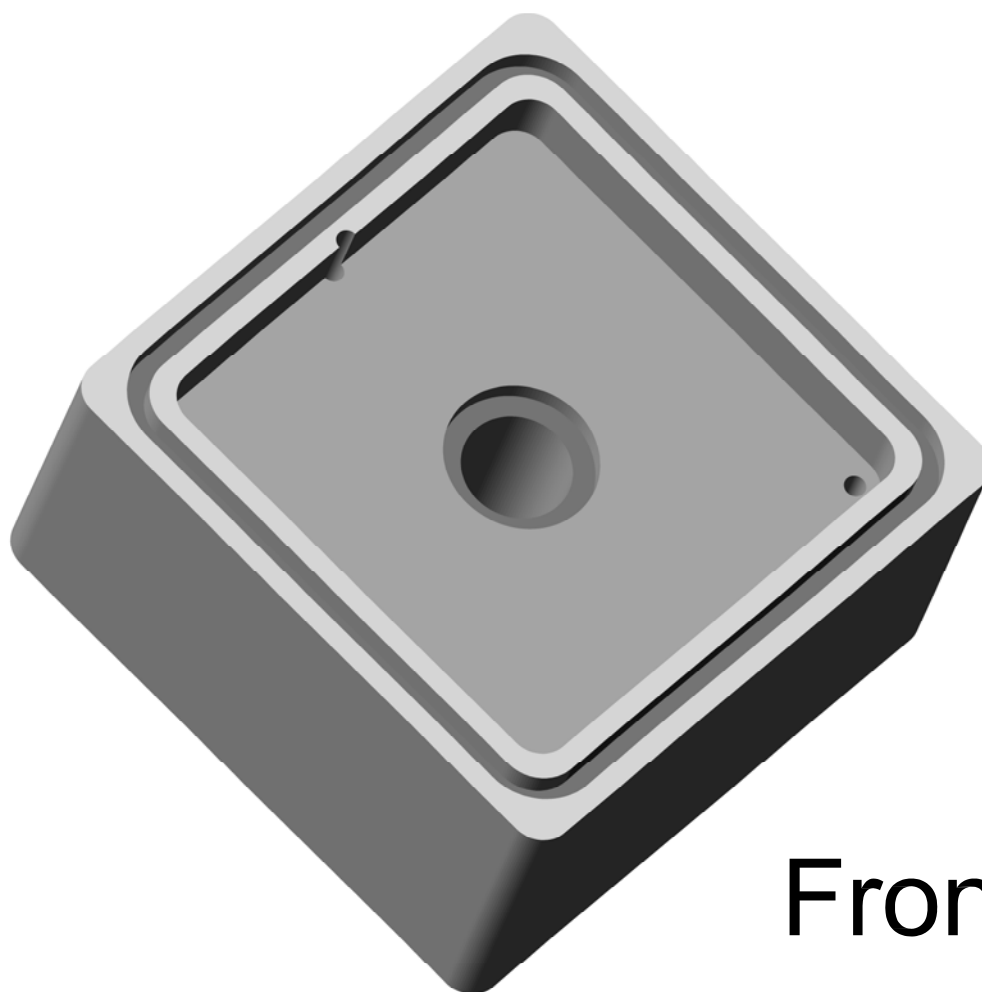
E

F

F



Back



Front

Institut für Analytische Chemie,
Chemo- und Biosensoren,
Universität Regensburg

Electrochemical cell (Model)

Designed by

Valentin Kulikov

Date

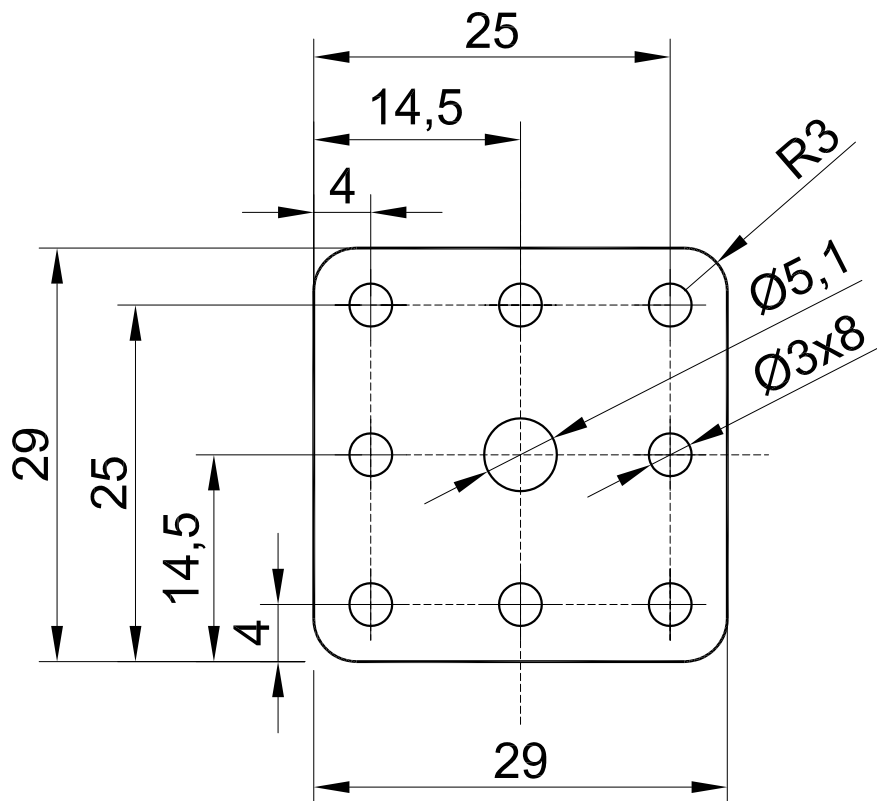
Oct.2003

1

2

3

4



Material: nichtrostender Stahl Blech 1mm
Toleranz: $\pm 0,1$ mm

Institut für Analytische Chemie,
Chemo- und Biosensoren,
Universität Regensburg

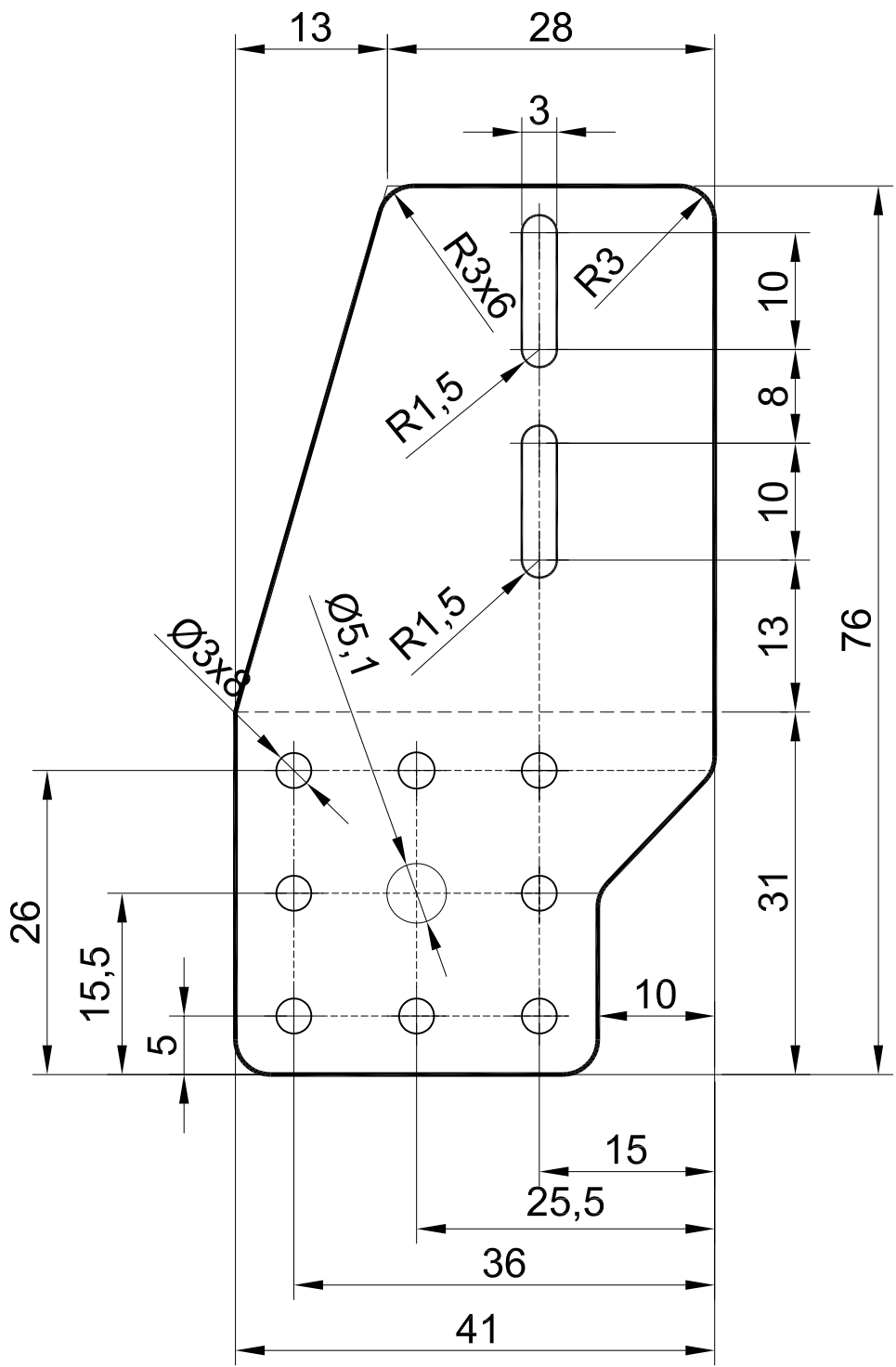
Fixer for EC V.3

Designed by

Valentin Kulikov

Date

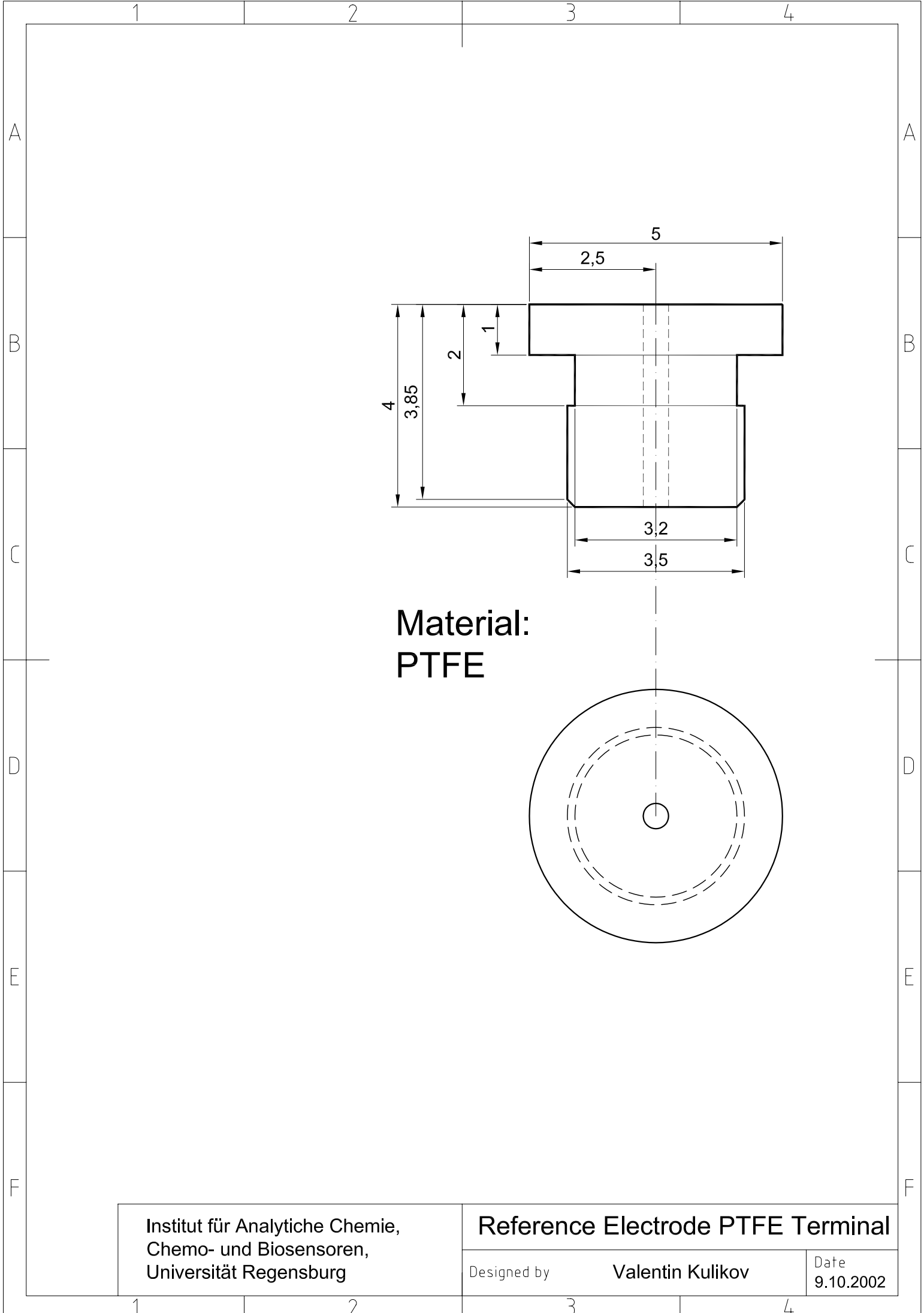
7.10.2002



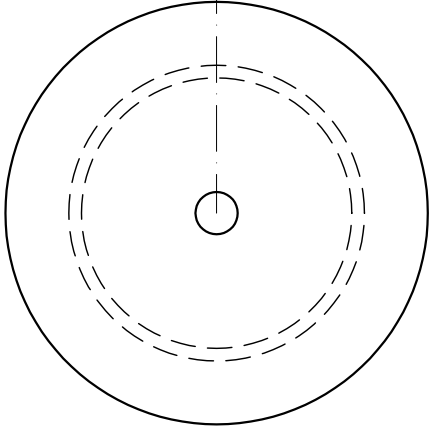
Material: nichtrostender Stahl Blech 1mm
 Toleranz: $\pm 0,1\text{mm}$

Modified: 5.10.2002

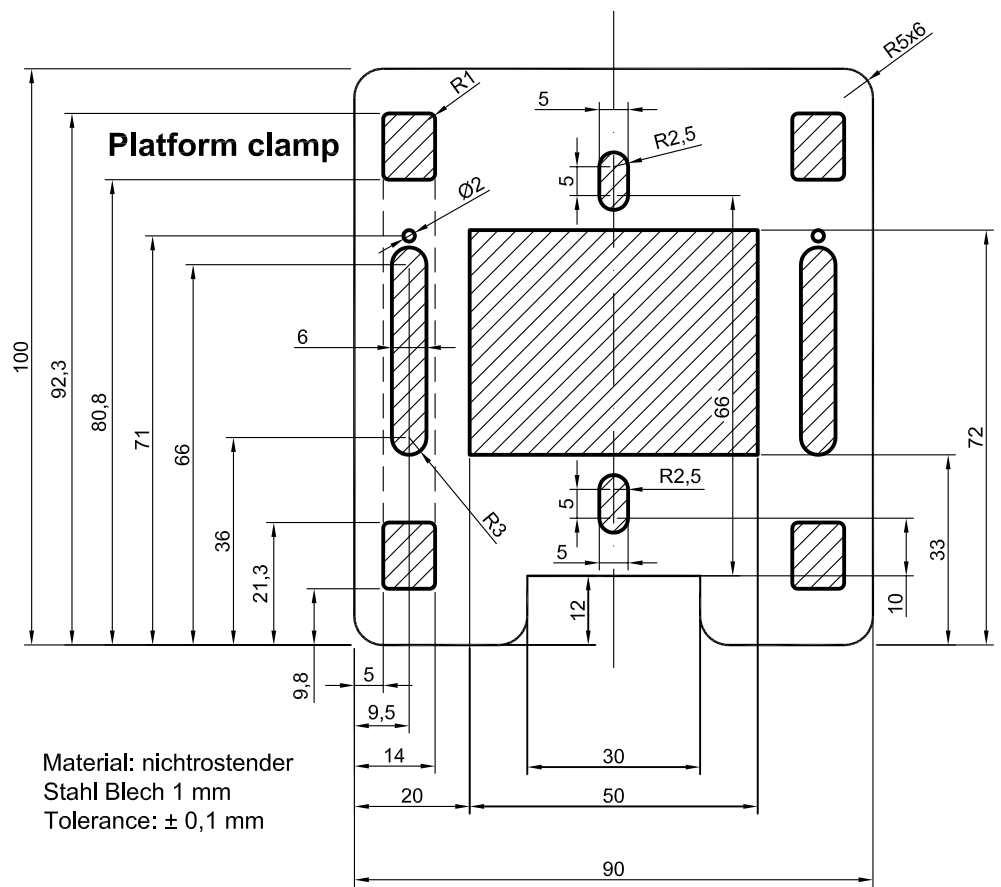
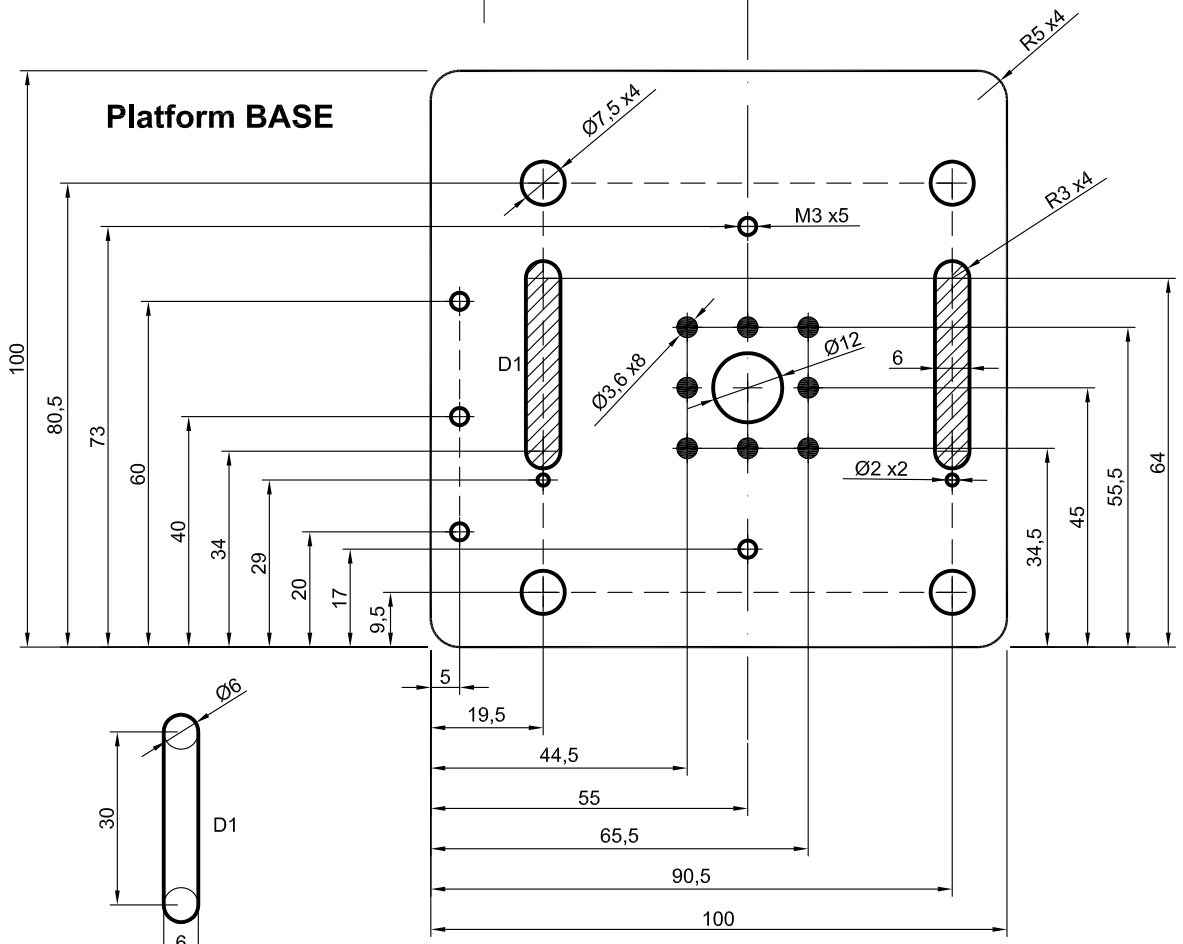
Institut für Analytische Chemie, Chemo- und Biosensoren, Universität Regensburg	Valve Platform for EC V.3	
	Designed by Valentin Kulikov	Date 9.10.2002



**Material:
PTFE**



Institut für Analytische Chemie, Chemo- und Biosensoren, Universität Regensburg	Reference Electrode PTFE Terminal	
	Designed by	Valentin Kulikov
		Date 9.10.2002



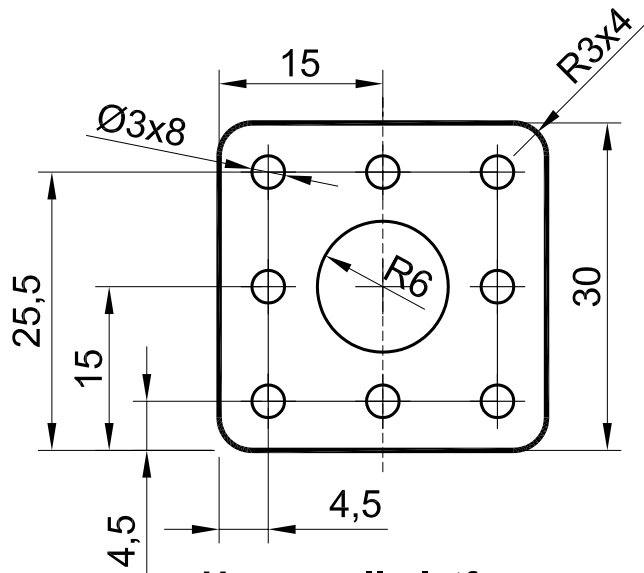
Institut für Analytische Chemie,
Chemo- und Biosensoren,
Universität Regensburg

EC platform: Base & Clamp

Designed by

Valentin Kulikov

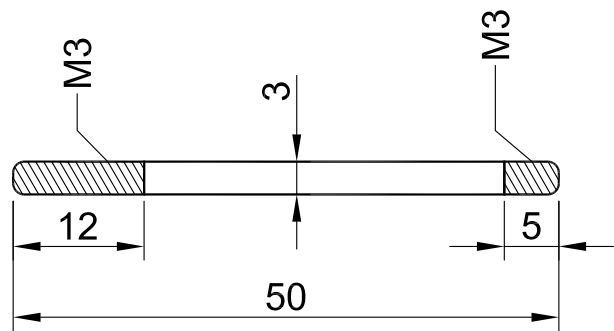
Date
29.10.2001



Upper cell platform

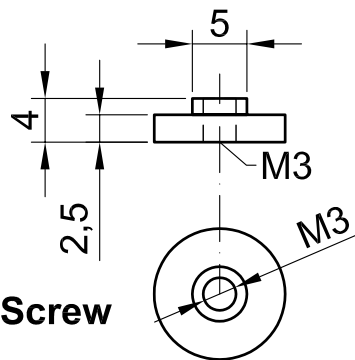
Tolerance: $\pm 0,15$ mm

Material: nichtrostender
Stahlblech 1 mm (30x30)

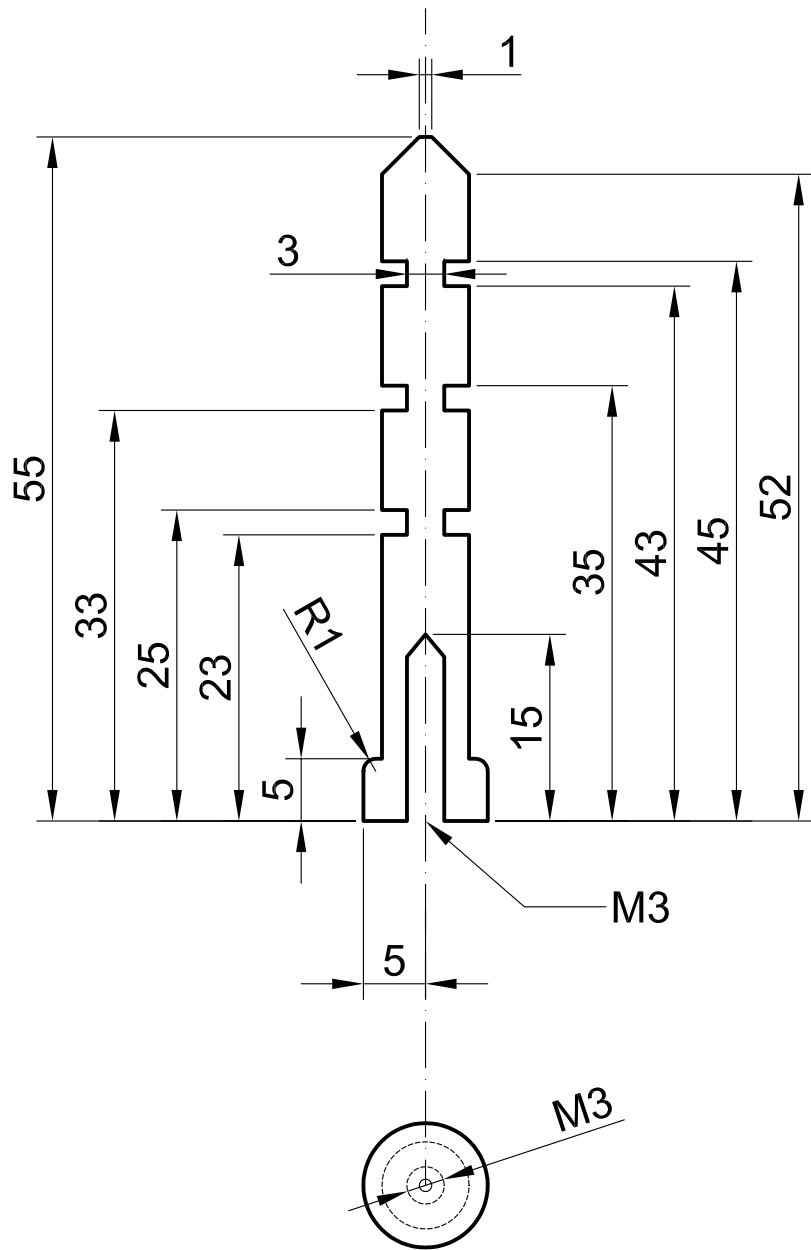


long-screw (3pcs)

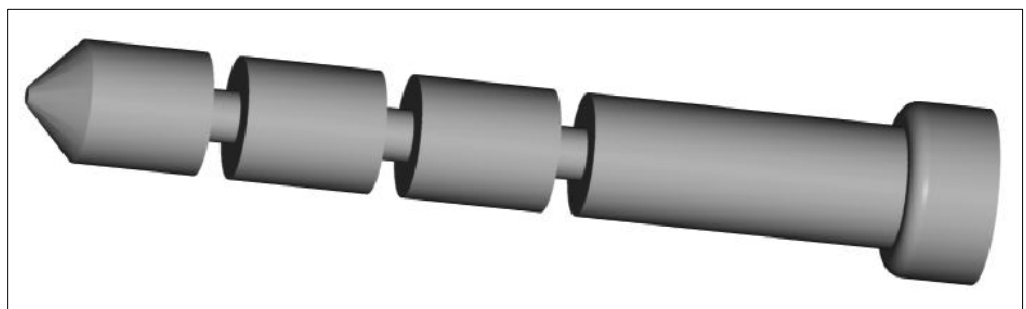
Material: Messingrolle Ø3mm



Holding Screw
Messing



Material: Messig (oder nichtrostender
Stahl) stab diameter=10 mm
Tolerance: $\pm 0,1$ mm



Institut für Analytische Chemie,
Chemo- und Biosensoren,
Universität Regensburg

Centring pin (1 of 4)

Designed by

Valentin Kulikov

Date
15.8.2001